

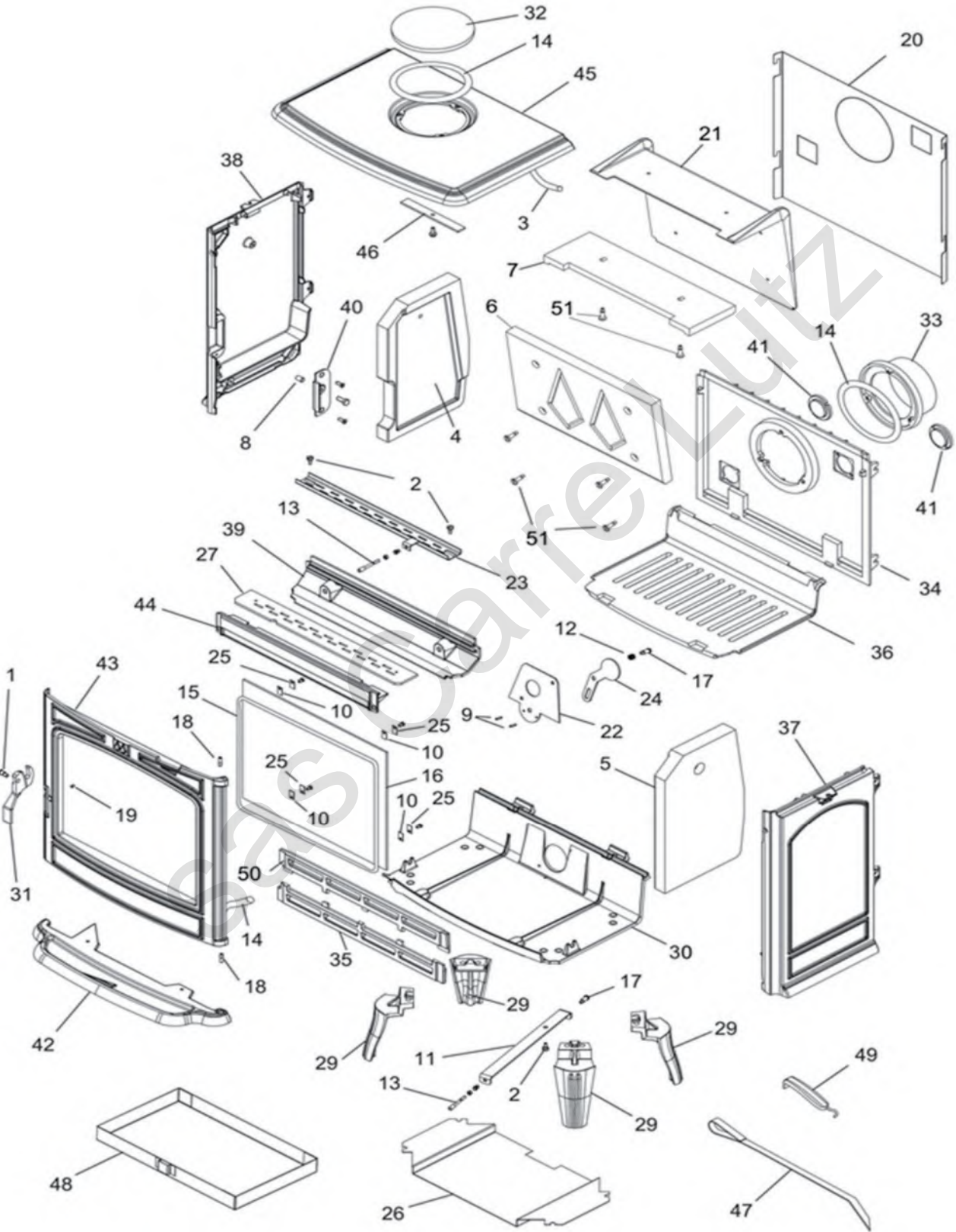


Pièces détachées

Electroménager
Chauffage
Motoculture

www.carre-lutz.com

Retour à la boutique www.cjpieces.com



SAVOIE MK2 - 1340814

N°	CODE	DESIGNATION
1	100917	AXE DE LOQUET
2	100939	AXE DE TIRAGE DIRECT
3	105006	BOURRELET D15MM 1M
4	105622	BRIQUE GAUCHE
5	105623	BRIQUE DROITE
6	105639	BRIQUE ARRIERE PLAN
7	105625	BRIQUE DESSUS
8	134253	GALET DE FERMETURE
9	134758	GOUP MECANINDUS 4X1
10	142881	JOINT FIXATION VERRE
11	265602	MANETTE X-14 (134080
12	166003	RESSORT 11 X 15
13	179628	TIGE COMMANDE134060
14	181607	TRESSE CERAMIQ9,5 1M
15	181632	TRESSE VERRE D6AD 1M
16	188881	VERRE VITRO 404X322
17	189103	VIS DE 27X8X6
18	189104	VIS SANS TETE 6X22
19	189825	VIS METAUX HC 5X6 BP
20	205362	HABILLAGE AR 1340802
21	323217	CHICANE IND.2
22	236138	PLAQUE D'OBTURATEUR
23	237406	OBTURATEUR L-21 (134
24	237427	OBTURATEUR L-21 (134
25	259015	PATTE DE 1241301
26	262607	ECRAN DESSOUS1340804
27	270402	CLAPET AIR 1340602
29	300128	PIED
29	300128-RH	PIED CP13408Y
29	300128-RP	PIED CP13408Y
29	300128-MK	PIED CP13408Y
30	300446	DESSOUS
31	301526	LOQUET DE PORTE
31	301526-RH	LOQUET PORTE 100615P
31	301526-RP	LOQUET DE PORTE
31	301526-MK	LOQUET PORTE 100615C
32	303718-AB	TAMPONBUSE134100437
32	303718-RH	TAMPON BUSE 1341004
32	303718-RP	TAMPON BUSE 1341004
32	303718-MK	TAMPONBUSE134100437
33	303860	BUSE
33	303860-RH	BUSE 134 04 09 038P
33	303860-RP	BUSE 1340409038
33	303860-MK	BUSE 134 04 09 038C
34	306276	DERRIERE
35	307443	GRILLE FACE 1340809
36	308711	GRILLE CHARB 1340802
37	310739	COTE DROIT IND. 1
37	310739-RH	COTE DROIT
37	310739-RP	COTE DROIT
37	310739-MK	COTE DROIT
38	310834	COTE GAUCHE
38	310834-RH	COTE GAUCHE
38	310834-RP	COTE GAUCHE
38	310834-MK	COTE GAUCHE

N°	CODE	DESIGNATION
39	315615	CONDUIT AIR 1340602
40	324503-AB	PLAQ.OBTURAT 134060
41	325304-AB	OBTURATEUR12413012
41	325304-RH	OBTURATEUR12413012
41	325304-RP	OBTURATEUR12413012
41	325304-MK	OBTURATEUR12413012
42	327910	SUPPL DESSOUS
42	327910-RH	SUPPL DESSOUS
42	327910-RP	SUPPL DESSOUS134080
42	327910-MK	SUPPL DESSOUS134080
43	331132	PORTE IND.5
43	331132-RH	PORTE 1340809 IND. 5
43	331132-RP	PORTE 1340809 IND. 5
43	331132-MK	PORTE 1340809 IND.5
44	332004	SUPPL CONDUIT
45	352176	DESSUS
45	352176-RH	DESSUS 1340809521
45	352176-RP	DESSUS 1340809521
45	352176-MK	DESSUS 1340809521
46	406816	BRIDE 1340802
47	415504-60	TISONNIER
48	624042	CENDRIER DE 1340802
49	808001-ED	POIGN CROCHET 222 43
50	307447	GRILLE DE FACE 13408
51	101809	BAGUE ACIER